

【大会運営・役員】

大会主催	袖ヶ浦市テニス協会
大会会長	森田 泰弘
大会副会長	榎本 建作 小木田 春雄
大会顧問	伊藤 栄二 入沢 寿子
大会事務局	林 幹也 國松 栄二 和田 敏幸 近藤 淳輝
運営委員長	有園 謙太 (住友化学)
運営委員	山川 貴士 (荏原TC)、近藤 淳輝 (疾風)、松浦 通明 (広栄化学)
(運営クラブ)	阿部 務 (NMPアローズ)、田中 正和 (三井化学)、磯崎 茂男 (NEXT.TC)

【開催要項】

《 試合方法 》

- 試合球はダンロップフォートイエロー公認球を使用します (協会側が準備)。試合に使用したボールは敗者がお持ち帰りください。
- 試合前のウォーミングアップはサービス6本のみとします。
- 試合は原則としてセルフジャッジとし、ロービングアンパイアを配置します。
- 試合はセットブレイク・ルールを採用します。休憩(90秒)は第3ゲーム終了時からとれます。
- 試合の結果は試合終了後すぐに勝者が本部まで報告してください。
- 大会日程および競技要領は次ページを参照してください。
- 初戦敗退者によるコンソレーショントーナメントを行いません。
 - ・出場希望者は初戦終了後直ちに大会本部に申し出て下さい。実施方法は下記【コンソレーション実施要項】を参照して下さい。
 - ・コンソレーションは原則ブロック毎に実施し、当日コートのトーナメントで終了します。
 - ・コンソレーションの組み合わせはドローのエントリーナンバー順に上から配置します。
 - ・試合方法は6ゲーム先取ノーアドバンテージ方式とします。
 - ・試合前のウォーミングアップはサービスのみとします。
 - ・試合球は当日使用済みのボールを再使用するなど両者で決めてください。
 - ・試合の進行は勝ち抜き者の試合を優先して進め、コンソレーションは日没等の理由で試合を途中で打ち切る場合もありますのでご了承ください。
 - ・コンソレーションは出席者が全員揃わなくても2人以上エントリーしたらスタートします。

《 注意事項 》

- 出場者は日程をよく御覧の上、集合時刻を厳守してください。集合時刻までに届出のない場合は棄権とみなします。
- 当日2度以上試合のある場合、次の試合のコールをした時に不在の時は棄権とみなします。
- 雨天の場合地域性もあるため、試合の有無不明の場合は定刻までに各試合会場に集合してください。また雨天等のため日程及び試合会場を変更する場合がありますので、後日試合のある人も変更の有無の確認をしてください。

《 問合せ 》

- 大会についての問い合わせは下記にお願いいたします。

袖ヶ浦市テニス協会会長 森田 泰弘 (携帯: 090-3529-3070)

ホームページ: <http://hayashi3333.web.fc2.com/>

大会当日確認用ブログ: http://blog.livedoor.jp/sode_tennis/
(携帯電話からもご覧いただけます。)

【 競技要領 】

種目	1回戦 ～決勝
男子 A	8ゲームマッチ (8ゲームオール 12ポイントタイブレーク)
男子 B	
女子 A	
男子 ベテラン	
女子 B	6ゲームマッチ (6ゲームオール 12ポイントタイブレーク)

【 大会日程 】

第1日目 5月3日(祝)

種目	エントリーNo.	会 場	面数	集合時刻
男子A	1～18	百目木公園コート	2	2～9 9:00 1、10～18 10:30
男子B	1～13	総合運動場コート	3	2～7、9～12 9:00 1、8、13 10:00
	14～26			15～18、20～25 11:00 14、19、26 12:00
男子ベテラン	1～9	長浦公民館コート	2	1～9 9:00
女子A	1～9			1～9 11:30
女子B	1～12	平岡公民館コート	2	1～12 9:00

- ・ 5月3日(祝) が天候不良の場合は、5月12日(日) に順延となります。 その場合男子Aは会場変更となり
エントリーNO.1～9は総合運動場コート(14:00)、10～18は平岡公民館コート(12:00)になります

第2日目 5月5日(日)

種目	エントリーNo.	会 場	面数	集合時刻
男子 A	19～35	百目木公園コート	2	20～27 9:00 19、28～35 10:30
男子B	1～13	総合運動場コート	3	28～33、35～38 9:00 27、34、39 10:00
	14～26			41～44、46～51 11:00 40、45、52 12:00
男子ベテラン	10～17	長浦公民館コート	2	10～17 9:00
女子 A	10～17			10～17 11:30
女子 B	13～23	平岡公民館コート	2	13～23 9:00

- ・ 5月5日(祝) が天候不良の場合は、5月12日(日) に順延となります。 その場合男子Aは会場変更となり
エントリーNO.19～27は総合運動場コート(14:00)、28～35は平岡公民館コート(12:00)になります
- ・ 5月3日(祝)、5日(祝) ともに天候不良の場合は5月18日(土) に順延となります。

最終日 5月12日(日)

種目	会 場	面数	集合時刻
男子 A	総合運動場コート	3	9:00
男子 B			9:00
男子ベテラン			11:00
女子 A			12:00
女子 B			12:00

- ・ 5月12日(日) が天候不良の場合は5月18日(土) に順延となります。
- ・ 5月3日(祝)、5日(祝)のいずれか1日と5月12日(日)が天候不良の場合は5月19日(日)に順延となります。
- ・ 5月3日(祝)、5日(祝)、12日(日) のいずれも天候不良の場合は改めてご案内致します。

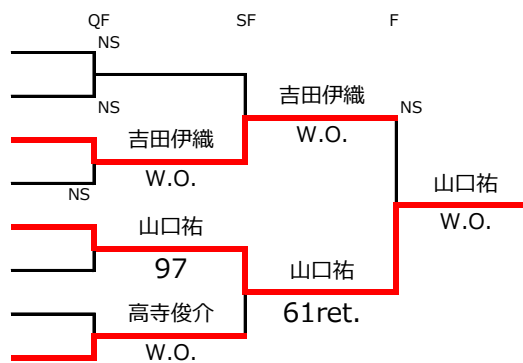
2013 第34回 袖ヶ浦市シングルス選手権大会 最終日組合せ

平成25年5月12日

総合運動場コート

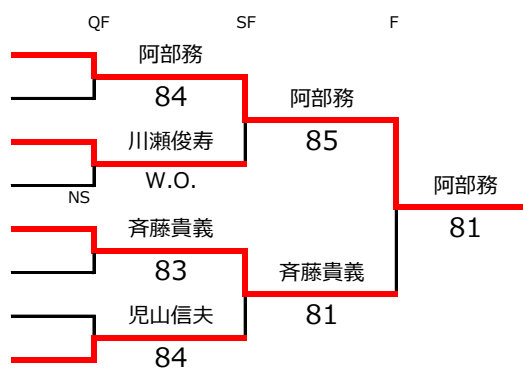
男子A 9:00～

A1	関根 和明	(SFTC)
A2	阿部 光伸	(SFTC)
B1	吉田 伊織	(暁星国際中学)
B2	近藤 淳輝	(疾風)
C1	山口 祐	(袖ヶ浦プリンス)
C2	島村 広輝	(疾風)
D1	宇野澤 孝次	(袖ヶ浦プリンス)
D2	高寺 俊介	(袖ヶ浦プリンス)



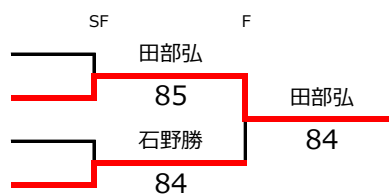
男子B 9:00～

A1	阿部 務	(NMPアレーズ)
A2	大脇 慎吾	(のぞみ野TC)
B1	川瀬 俊寿	(広栄化学)
B2	望月 主税	(無所属)
C1	斉藤 貴義	(ラブフォーティーズ)
C2	樋高 雅二	(のぞみ野TC)
D1	吉田 太一	(広栄化学)
D2	児山 信夫	(三井化学)



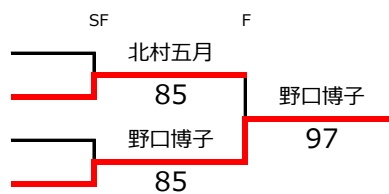
男子ベテラン 11:00～

A	高橋 洋	(フローレ福王台)
B	田部 弘	(袖ヶ浦プリンス)
C	國松 栄二	(袖ヶ浦プリンス)
D	石野 勝	(住友化学)



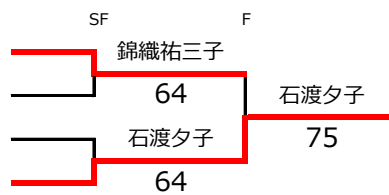
女子A 12:00～

A	石崎 香代子	(荏原TC)
B	北村 五月	(三井化学)
C	竹越 有美子	(SFTC)
D	野口 博子	(出光興産)



女子B 12:00～

A	錦織 祐三子	(SKZT)
B	松浦 さおり	(広栄化学)
C	保坂 佳代	(袖ヶ浦プリンス)
D	石渡 夕子	(住友化学)



5/12 総合運動場コート

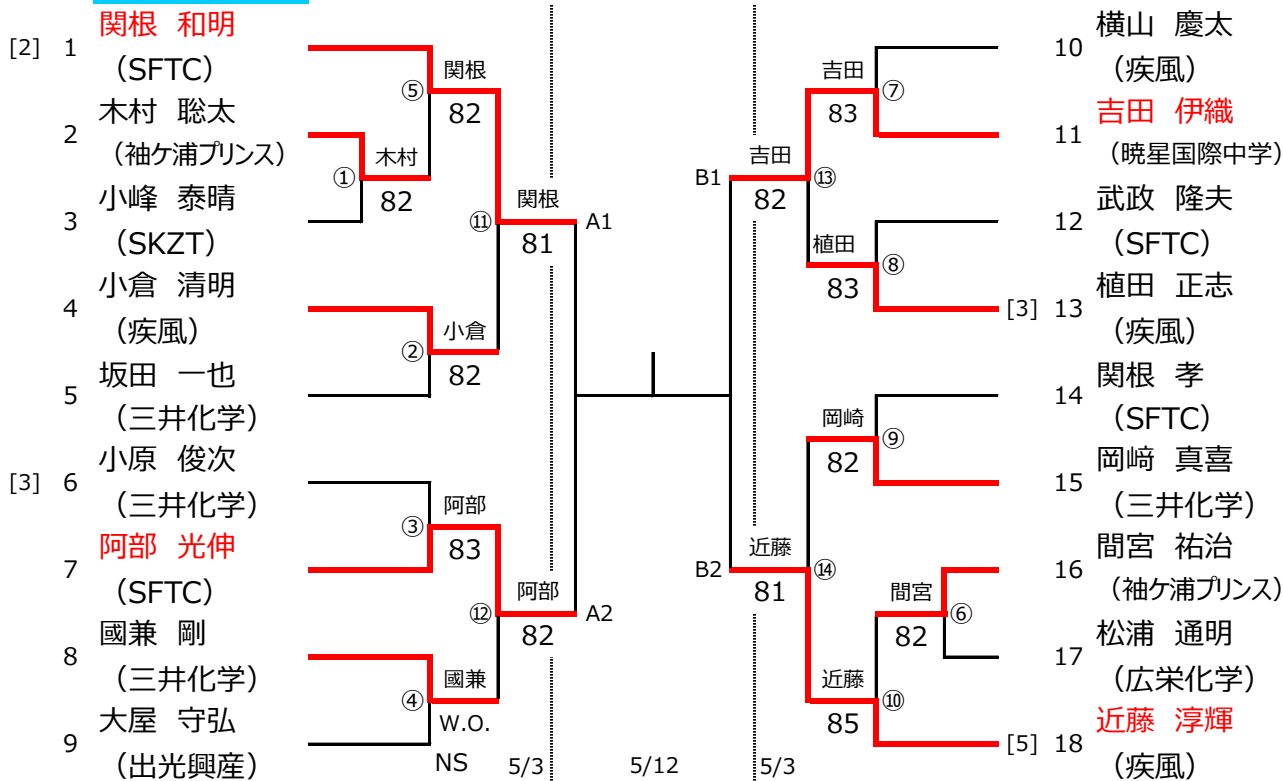
【クラス】	【時刻】
男子A・男子B	9:00
男子ベテラン	11:00
女子A・女子B	12:00

2013 第34回 袖ヶ浦市シングルス選手権大会

5月3日

男子A

百目木公園コート



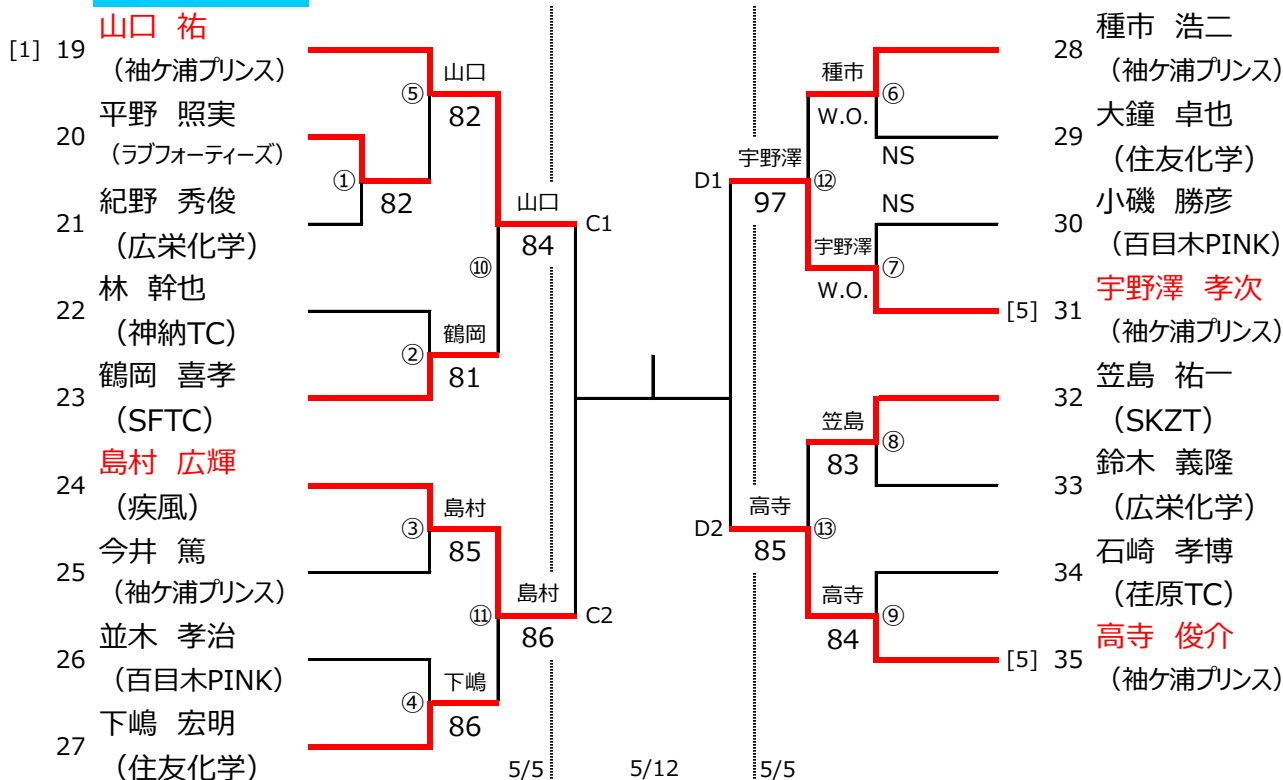
* 天候不良等で12日に順延になった場合、会場が変わりますので要注意

1入り-NO.1~9は総合運動場コート(14:00)、10~18は平岡公民館コート(12:00)になります

5月5日

男子A

百目木公園コート



* 天候不良等で12日に順延になった場合、会場が変わりますので要注意

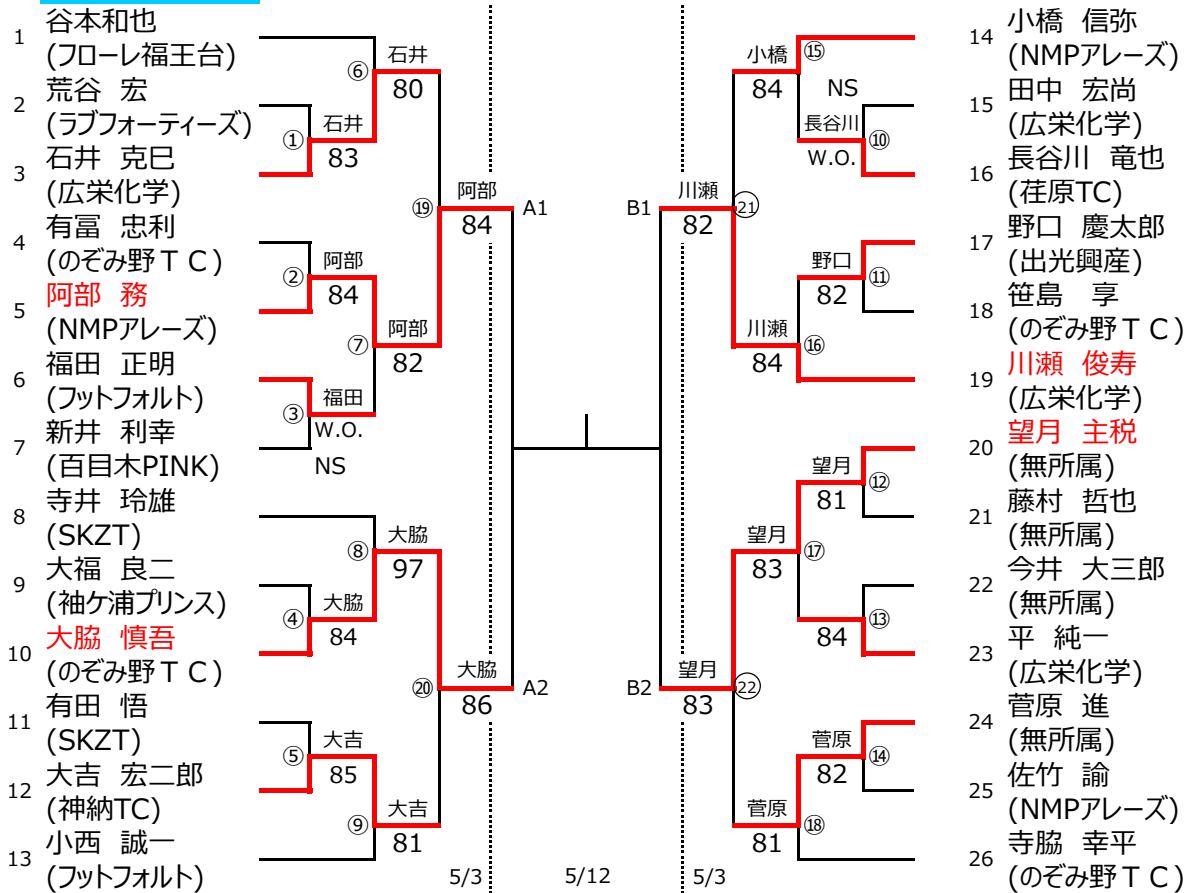
1入り-NO.19~27は総合運動場コート(14:00)、28~35は平岡公民館コート(12:00)になります

2013 第34回 袖ヶ浦市シングルス選手権大会

5月3日

男子B

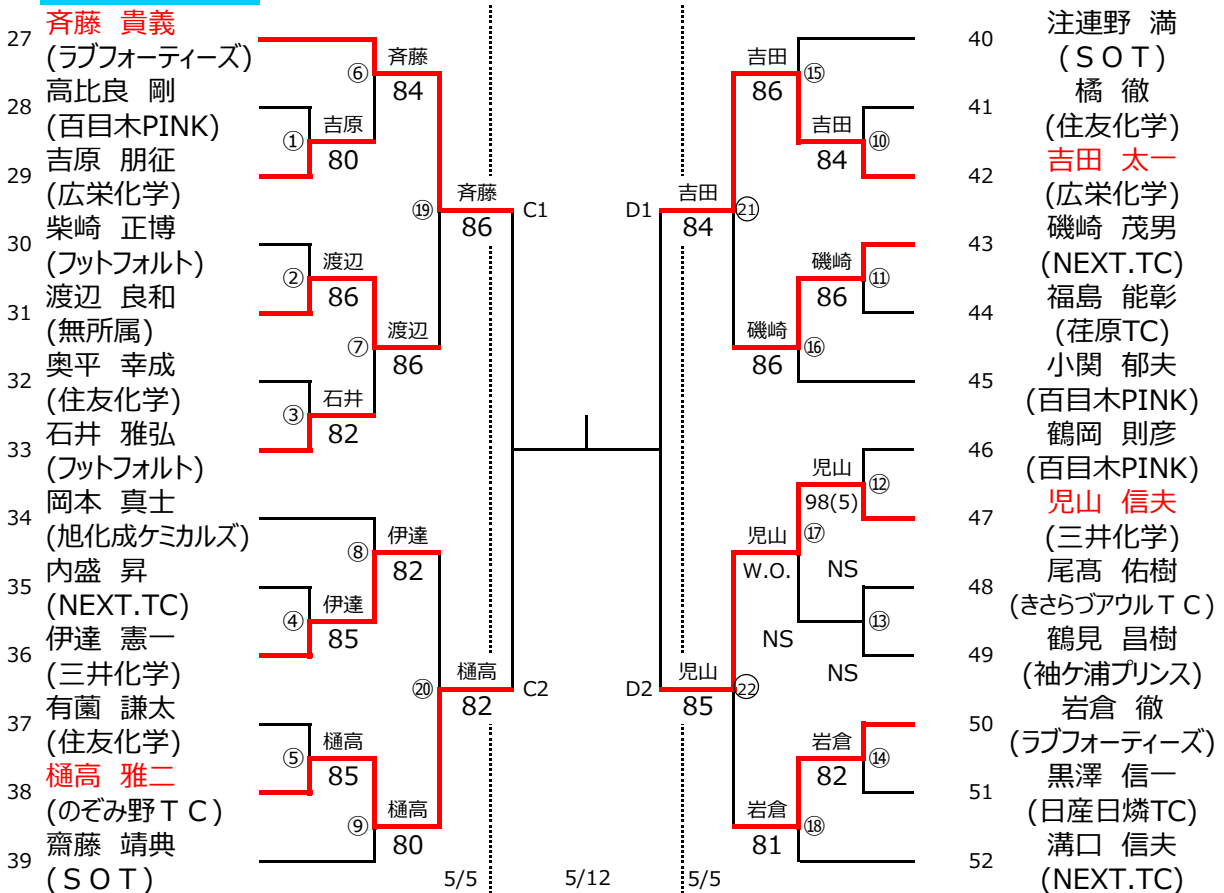
総合運動場コート



5月5日

男子B

総合運動場コート



2013 第34回 袖ヶ浦市シングルス選手権大会

5月3日

男子ベテラン

長浦公民館コート

1	桑名 義明 (袖ヶ浦プリンス)	5	高橋	83	A	B	田部	3	6	小木田 春雄 (神納TC)
2	長谷川 和男 (袖ヶ浦プリンス)	1	高橋	82	7	高橋	田部	6	7	田部 弘 (袖ヶ浦プリンス)
3	高橋 洋 (フローレ福王台)								8	永井 博路 (三井化学)
4	大場 浩 (出光興産)		2	徳山	85		石原	4	9	石原 正美 (袖ヶ浦プリンス)
5	徳山 盛和 (袖ヶ浦プリンス)				5/3	5/12	5/3			

5月5日

男子ベテラン

長浦公民館コート

10	小池 弘文 (住友化学)	1	小池	84	C	D	在 原	3	14	在 原 実 (袖ヶ浦プリンス)
11	榎本 建作 (荏原TC)				5	國松	石野	W.O.	15	小川 正 (フレンズ)
12	國松 栄二 (袖ヶ浦プリンス)							NS	16	宇井 義和 (フレンズ)
13	和田 敏幸 (フレンズ)	2	國松	81	86	82	石野	6	17	石野 勝 (住友化学)
					5/5	5/12	5/5	4		

5月3日

女子A

長浦公民館コート

[3] 1	折野 一美 (SFTC)	12	石崎	86	A	B	北村	10	6	北村 五月 (三井化学)
2	石崎 香代子 (荏原TC)	8	石崎	W.O.	14	石崎	北村	13	7	菊地 みゆき (無所属)
3	林 美樹 (神納TC)								8	松木 真理子 (広栄化学)
4	濱津 由佳 (SFTC)						葛西	11	9	葛西 麻衣子 (SFTC)
5	高木 祐子 (袖ヶ浦プリンス)	9	濱津	86	85	83	80			
					5/3	5/12	5/3	[3]		

5月5日

女子A

長浦公民館コート

[1] 10	西谷 稚子 (SFTC)	7	岩田	W.O.	C	D	野口	9	14	高品 由佳 (無所属)
11	岩田 美枝子 (袖ヶ浦プリンス)				11	竹越	野口	12	15	野口 博子 (出光興産)
12	竹越 有美子 (SFTC)								16	岡崎 静香 (三井化学)
13	野中 由美佳 (広栄化学)	8	竹越	86	81	85	関根	10	17	関根 康子 (SFTC)
					5/5	5/12	5/5	[2]		

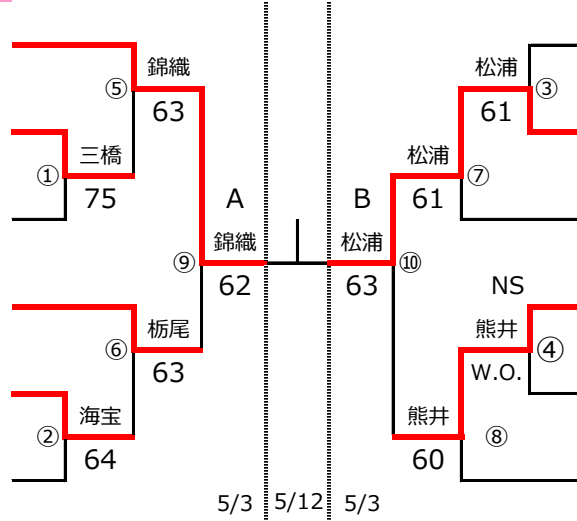
2013 第34回 袖ヶ浦市シングルス選手権大会

5月3日

女子B

平岡公民館コート

- 1 錦織 祐三子 (SKZT)
- 2 三橋 京子 (NEXT.TC)
- 3 富岡 和美 (袖ヶ浦プリンス)
- 4 栃尾 麻子 (荒神)
- 5 海宝 三鈴 (広栄化学)
- 6 高橋 美智子 (SKZT)



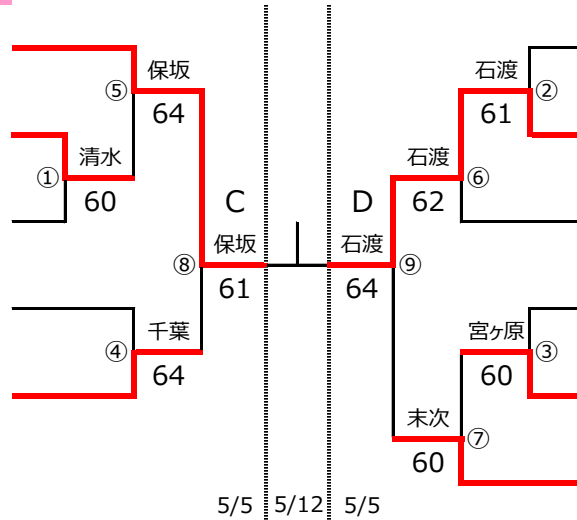
- 7 北森 浩子 (袖ヶ浦プリンス)
- 8 松浦 さおり (広栄化学)
- 9 山口 百合子 (SKZT)
- 10 熊井 直子 (SOT)
- 11 坂田 瑞季 (無所属)
- 12 元吉 洋子 (NEXT.TC)

5月5日

女子B

平岡公民館コート

- 13 保坂 佳代 (袖ヶ浦プリンス)
- 14 清水 美智子 (フレンズ)
- 15 加藤 美咲 (無所属)
- 16 町田 みどり (荒神)
- 17 千葉 照美 (袖ヶ浦プリンス)



- 18 岩崎 ひろみ (袖ヶ浦プリンス)
- 19 石渡 夕子 (住友化学)
- 20 伊藤 礼子 (袖ヶ浦プリンス)
- 21 高階 まり恵 (SOT)
- 22 宮ヶ原 さおり (袖ヶ浦プリンス)
- 23 末次 尚美 (荒神)